

sturm![®]

POWER • GAS • HAND • TOOLS

Modell/Model/Модель:
STG5455, STG5455E
DE Gebrauchsanweisung
Benzin Schneefräse

GB Operating/Safety Instructions
Gasoline snow thrower

RU Инструкция по эксплуатации и
техническому обслуживанию.
Бензиновый снегоборщик



060 PC⁺ CE
2013-04-29

Содержание

Описание	3
Технические характеристики	4
Комплектность поставки.....	4
Правила по технике безопасности	5
Правила по эксплуатации оборудования.....	8
Техническое обслуживание оборудования.....	16
Гарантийное обязательство.....	21

Уважаемый покупатель!

Компания **Sturm!** выражает Вам свою глубочайшую признательность за приобретение нашего бензинового снегоуборщика.

Изделия под торговой маркой **Sturm!** постоянно совершенствуются и улучшаются.

Поэтому технические характеристики и дизайн могут меняться без предварительного уведомления. Приносим Вам наши глубочайшие извинения за возможные причиненные этим неудобства.

Внимательно изучите данную инструкцию по эксплуатации и техническому обслуживанию. Храните её в защищенном месте

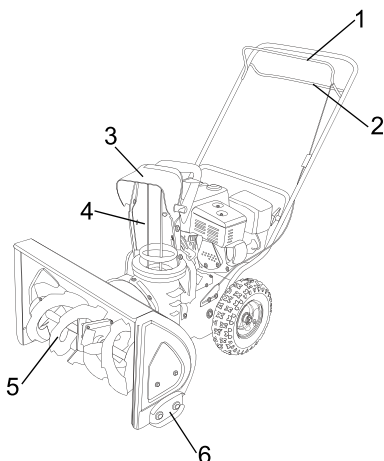


Внимание!



Внимательно изучите данную инструкцию по эксплуатации и техническому обслуживанию. Храните её в защищенном месте.

Описание



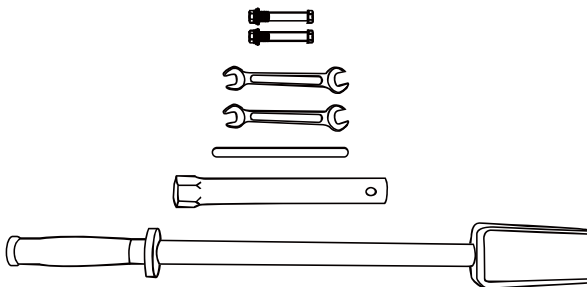
1. Рычаг привода шнека
2. Рычаг привода колес
3. Щиток разгрузочного желоба
4. Разгрузочный желоб
5. Шнек
6. Направляющие салазки

Технические характеристики

Модель	STG5455	STG5455E
Максимальная мощность, кВт (л.с.)	4 (5,5)	4 (5,5)
Тип двигателя	4-х тактный с воздушным охлаждением	4-х тактный с воздушным охлаждением
Объем двигателя, см ³	163	163
Обороты двигателя, об/мин	3600	3600
Тип стартера	Ручной (шнуровой)	Ручной (шнуровой) / Электрический
Объем топливного бака, л	3,6	3,6
Объем масляного бака, л	0,6	0,6
Число скоростей	1 вперед	1 вперед
Рабочая ширина, мм	540	540
Рабочая высота, мм	430	430
Шины	10" (для глубокого снега)	10" (для глубокого снега)

Комплектность поставки

Лопата для уборки снега 1шт Стопорный винт с гайкой 2 шт
Торцовый гаечный ключ 1 шт
Гаечный ключ 2 шт



Правила по технике безопасности

1 ОБЩИЕ ПРАВИЛА

- Внимательно ознакомьтесь с настоящей инструкцией. Изучите все органы управления и порядок надлежащей эксплуатации агрегата.
- Не позволяйте детям и прочим лицам, которые не ознакомлены с настоящей инструкцией, эксплуатировать снегоуборщик. В соответствии с местными нормативными актами возможно наложение ограничения на возраст лиц, эксплуатирующих снегоуборщик.
- Держите агрегат вдали от детей и животных.
- Помните, что лицо, эксплуатирующее снегоуборщик, несет ответственность за происшествия, случившиеся с другими лицами или их имуществом вследствие эксплуатации агрегата.
- Соблюдайте осторожность, чтобы не споткнуться и не упасть при развороте агрегата.
- Не допускается эксплуатация снегоуборщиком лицами, в состоянии алкогольного или наркотического опьянения или иных медицинских препаратов, которые способны повлечь слабость или снижение способности управлять настоящей машиной.

2 ПОДГОТОВКА К РАБОТЕ

- Убедитесь, что зона работы очищена, и уберите все незакрепленные или посторонние предметы.
- Перед запуском двигателя выведите из зацепления все рукоятки сцепления.
- Не используйте снегоуборщик в неподходящей одежде. Обувь должна быть пригодна для работы на скользкой поверхности.
- Внимание – Бензин легко воспламеняется.
 - а. Хранить бензин только в предназначенных для этого емкостях.
 - б. Заправлять бензином только вне помещений, не курить во время заправки.

с. Заправить устройство бензином перед включением двигателя. Никогда не открывайте крышку топливного бака, не заправляйте снегоуборочную машину при работающем или горячем двигателе.

d. Плотно завинтить крышку и вытереть пролитые остатки бензина.

- Отрегулируйте высоту шнека таким образом, чтобы он находился выше гравийной дорожки.

- Ни при каких обстоятельствах не производите регулировку при работающем двигателе (если иное не указано в инструкции).

- Всегда носите защитные очки или маску во время использования, технического обслуживания и ремонта снегоуборщика.

- Всегда носите перчатки, защитные очки, теплую одежду и не скользящую обувь при работе с агрегатом.



Непредвиденные риски

Даже при использовании устройства согласно инструкции невозможно исключить все факторы риска. Возможные факторы риска, связанные с конструкцией механизма:

1. Повреждение органов дыхательной системы при отсутствии подходящей защитной маски.
2. Повреждение органов слуха при отсутствии подходящей защиты.

3 ЭКСПЛУАТАЦИЯ

- Следите за тем, чтобы ноги и руки не находились вблизи вращающихся элементов агрегата и около отверстия разгрузочного желоба.

- Запрещается использовать снегоуборщик для уборки других веществ и материалов, кроме снега.

- Соблюдайте осторожность при очистке или пересечении гравийных дорожек, тротуаров и дорог. Не забывайте о возможном наличии скрытых опасностей и дорожного движения.

- Запрещается направлять разгрузочный лоток в сторону дорог общего пользования или движения транспорта.

- Если снегоуборщик столкнулся с посторонним предметом, выключите двигатель, вытащите вилку из розетки, и осмотрите агрегат на предмет наличия повреждений. Устраните повреждение до повторного использования агрегата.

- Если агрегат начинает сильно вибрировать, выключите двигатель, осмотрите снегоуборщик и установите причину вибрации. Вибрация обычно является признаком неправильной работы.

- Выключите двигатель и отсоедините провод свечи зажигания:
 - a. Если агрегат отклоняется от направления движения.
 - b. Если заблокирован шнек или разгрузочный желоб, и возникла необходимость их очистки.
 - c. Меры, которые необходимо принять перед началом ремонта и регулировки.
- Перед началом очистки, ремонта или осмотра агрегата проверьте остановку всех вращающихся элементов агрегата, а также отключение всех средств управления.
- Перед тем, как оставить агрегат без присмотра, отключите все средства управления, установите их в нейтральное положение, выключите агрегат, и установите переключатель останова в положение “OFF”.
- При эксплуатации агрегата запрещается пересекать наклонную поверхность в горизонтальном направлении. Двигайтесь сверху вниз, затем – снизу вверх. Соблюдайте осторожность при изменении направления движения по наклонной поверхности. Избегайте крутых склонов.
- Запрещается эксплуатация агрегата при отсутствии надлежащей защиты и без предохранительных приспособлений.
- Никогда не отключать и не отсоединять установленные защитные устройства.
- Не изменять настройку регулятора двигателя и не использовать его на полную мощность. Риск получения травмы увеличивается при использовании двигателя на высоких оборотах.
- Запрещается эксплуатация агрегата без установленного надлежащим образом отклоняющего щитка разгрузочного желоба вблизи ограждений, автомобилей, оконных стекло, склонов и т.д.
- Не позволяйте детям находиться в зоне уборки. Для надзора за детьми привлеките другого взрослого.
- Избегайте перегрузок агрегата при его слишком быстром движении.
- Соблюдайте осторожность при развороте снегоуборщика. До и во время выполнения разворота осмотритесь вокруг и убедитесь в отсутствии препятствий.
- Запрещается направлять разгрузочный желоб в сторону наблюдателей. Не позволяйте никому стоять перед агрегатом.
- Перед транспортировкой, также после завершения работы выводите из зацепления шнек. Запрещается слишком быстро везти агрегат по скользкой поверхности.
- Используйте только оригинальные аксессуары, одобренные производителем агрегата.

- Не используйте снегоуборщик в условиях плохой видимости или недостаточного освещения.
- Проверьте, хорошо ли вы держите равновесие, и крепко держитесь за ручку агрегата.
- Запрещается использование снегоуборщика на крыше.
- Не прикасаться к частям двигателя, поскольку они нагреваются во время работы. Опасность ожога!

4 ТЕХНИЧЕСКОЕ ОБСЛУЖИВАНИЕ И ХРАНЕНИЕ

- Проверьте состояние болтов, гаек и винтов – они должны быть туго затянутыми. Внешне осмотрите машину на предмет наличия повреждений.
- Всегда используйте оригинальные запасные детали. Использование других запасных деталей может повлечь за собой риск травм, даже если запасные детали подходят к агрегату.
- Никогда не хранить устройство с остатками бензина в баке в зданиях, где возможен контакт паров с открытым пламенем или искрой.
- Дайте двигателю остыть перед тем, как поместить снегоуборочную машину в закрытое помещение на хранение.
- Перед помещением агрегата на длительное хранение ознакомьтесь с соответствующими рекомендациями, изложенными в инструкции.
- Заменяйте поврежденные этикетки с предупреждениями и инструкциями.
- После окончания эксплуатации агрегата оставляйте двигатель на 1-2 минуты во включенном состоянии, при этом выведите из зацепления шнек с целью предотвращения намерзания снега на нем.

Правила по эксплуатации оборудования

Сборка двух рукояток

1. Установить рукоятку (1) на устройство, закрепить 4 болтами М8 (Рис.1). Установить рукоятку (2) на рукоятку (1), закрепить ее барашковыми винтами (3) (Рис.2).

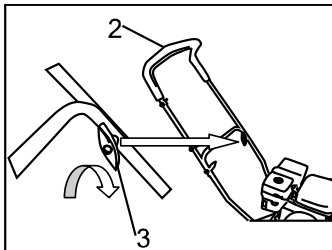
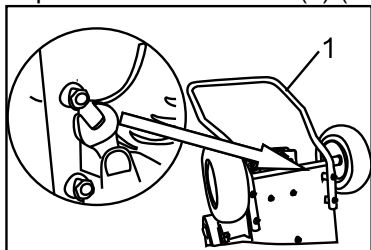


Рис.1

2. Установите держатель кабеля (1) на рукоятку, вставьте винт М6 и с помощью гайки зафиксируйте соединение (Рис.3).

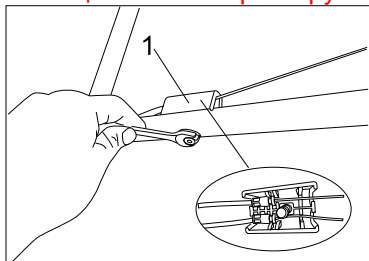


Рис.2

Рис.3

3. Вставьте трос включения привода шнека (1) и трос контроля привода колес (2) в отверстия, расположенные в рукоятке (Рис.4).

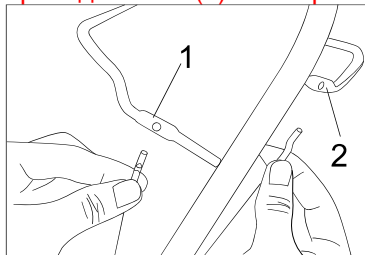


Рис.4

4. Вставьте пружину (1) в основание (4) (Рис.5). Установите на основание (4) желоб для выброса снега (2). Вставьте в основание (4) правое и левое стопорное кольцо (3) и надежно зафиксируйте их (Рис.6).

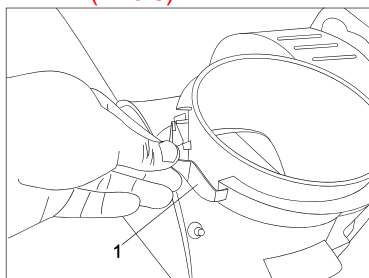


Рис.5

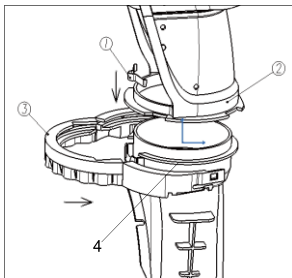


Рис.6

5. Установка направляющих салазок. Вставить 2 болта (3), надеть на них 1 направляющую (4), одеть 2 шайбы (2) и закрепить ее с помощью 2 гаек (1) (Рис.7).

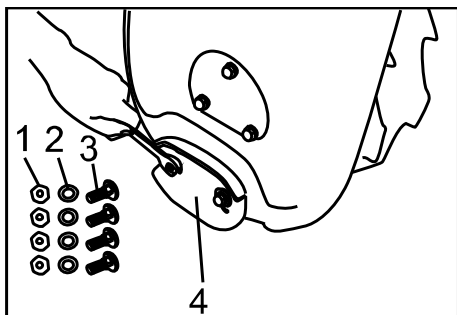


Рис.7

6. Установите колесо на ось (1), и, используя плоскую шайбу (2), стопорную шайбу (3) и винт (4), зафиксируйте соединение. (Рис.8).

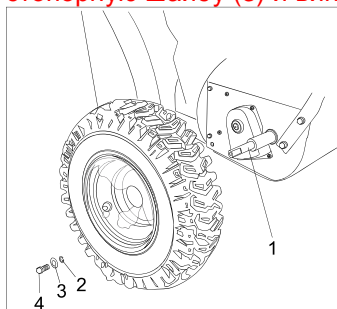
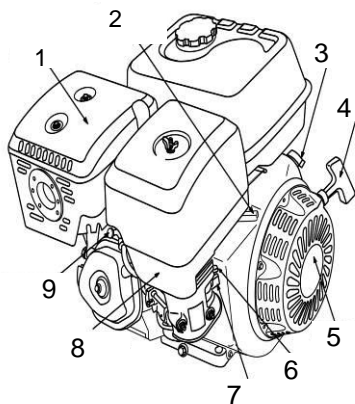


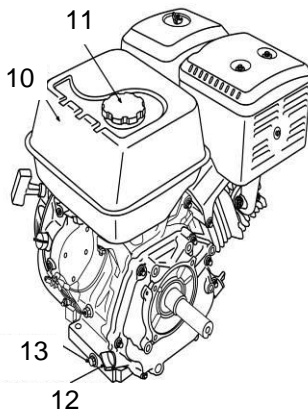
Рис.8

Эксплуатация

Схема расположения деталей и элементов управления двигателя



1. глушитель
2. рукоятка дросселя



8. воздухоочиститель
9. свеча зажигания

- | | |
|--------------------------------|-------------------------------------|
| 3. выключатель зажигания | 10. топливный бак |
| 4. рукоятка стартера | 11. крышка топливного бака |
| 5. ручной стартер | 12. крышка масляного бака |
| 6. рукоятка воздушной заслонки | 13. пробка сливного отверстия масла |
| 7. рукоятка топливного крана | |

Проверка уровня масла в двигателе

Ровно расположите выключенный двигатель и проверьте уровень масла по щупу – он должен соответствовать отметке FULL («ПОЛНЫЙ») (Рис.25).

1. Снимите крышку заливного отверстия и выньте щуп.
2. Начисто вытрите щуп и поместите его обратно. Заверните крышку. Выньте щуп и проверьте уровень масла.
3. Если уровень масла ниже отметки – добавьте рекомендуемое масло до отметки FULL («ПОЛНЫЙ»).

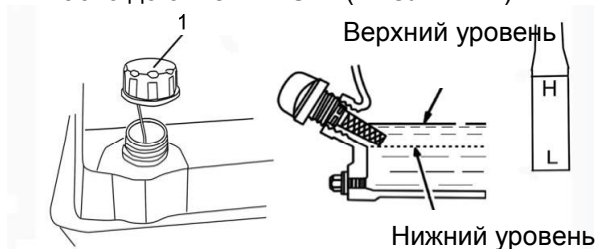


Рис.25



Уровень масла не должен превышать отметку «FULL» («ПОЛНЫЙ»). Это может привести к перегреву двигателя. Если уровень масла превышает отметку «FULL», необходимо слить масло до нужного уровня. Всегда проверяйте уровень масла перед включением. Во время проверки снегоуборщик должен стоять на горизонтальной поверхности.

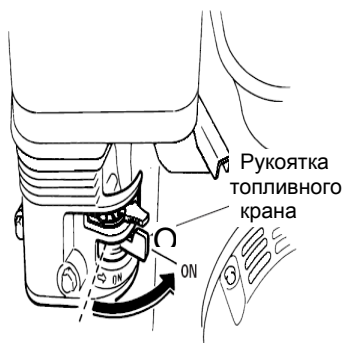
NOTICE

Включение двигателя при недостаточном уровне масла может привести к его повреждению.

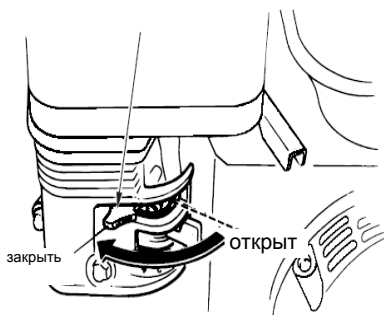
Система Oil Alert (для некоторых типов двигателей) автоматически останавливает двигатель до того, как уровень масла опустится ниже безопасного уровня. Однако, во избежание неудобств, связанных с неожиданной остановкой двигателя, всегда проверяйте уровень масла перед включением двигателя.

Запуск двигателя

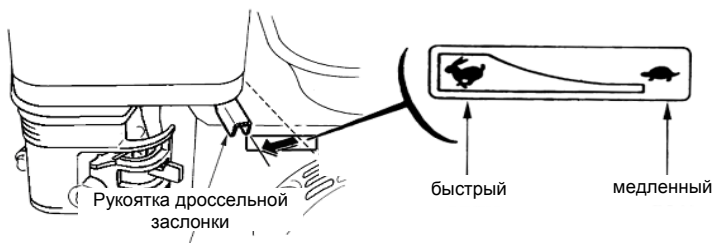
1. Перевести рукоятку топливного крана в положение ON (ВКЛ).



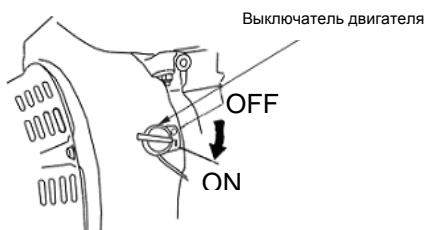
2. Для запуска холодного двигателя перевести рукоятку воздушной заслонки в положение CLOSE (ЗАКРЫТЬ).
Для повторного запуска теплого двигателя оставить рукоятку воздушной заслонки в положении OPEN (ОТКРЫТЬ).



3. Перевести рукоятку дроссельной заслонки от положения SLOW (МЕДЛЕННЫЙ) на 1/3 хода до положения FAST (БЫСТРЫЙ).



4. Перевести выключатель двигателя в положение ON (ВКЛ).



5. Запустить двигатель с помощью стартера.

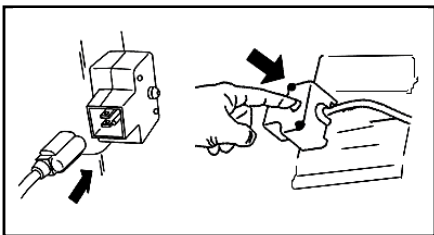
Ручной стартер (все типы двигателей):

Потянуть ручку стартера плавно до возникновения нагрузки, затем потянуть энергично. Плавно вернуть ручку стартера в исходное положение.

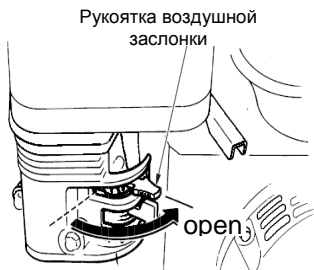


Электрический стартер (только для STG5455E)

Аккуратно подключить силовой кабель 230В к розетке, расположенной на снегоуборщике. Затем надавите и удерживайте кнопку стартера, пока двигатель не запустится. Не держите более 10 секунд одновременно. После запуска двигателя выньте силовой кабель из розетки снегоуборщика.



6. Если рукоятка воздушной заслонки была переведена в положение CLOSE для запуска двигателя, постепенно переведите ее в положение OPEN по мере прогрева двигателя.

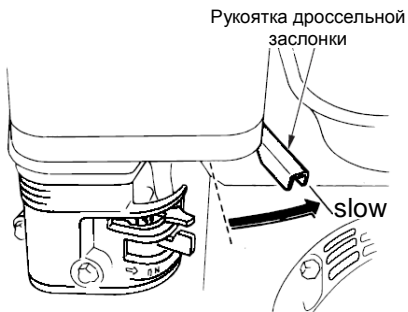


Выключение двигателя

Для аварийного выключения двигателя перевести выключатель двигателя в положение OFF.

В обычных условиях использовать следующую последовательность действий.

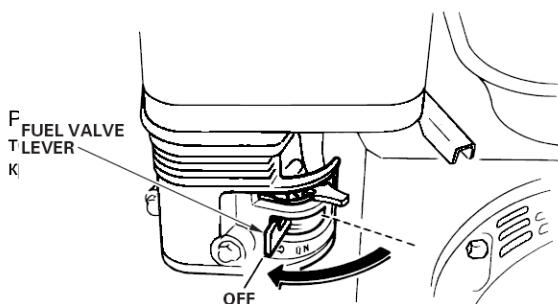
1. Перевести рукоятку дроссельной заслонки в положение SLOW.



2. Перевести выключатель двигателя в положение OFF.

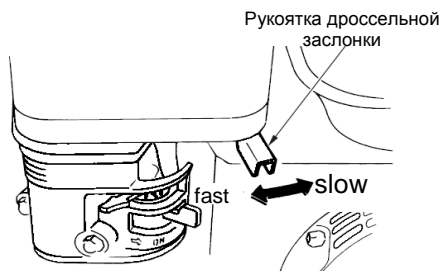


3. Перевести рукоятку топливного крана в положение OFF.



Настройка частоты вращения двигателя

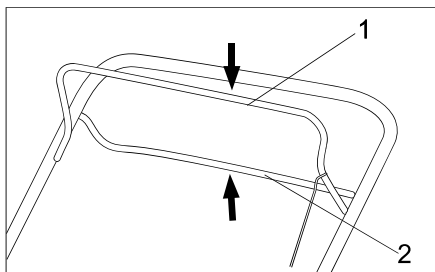
Отрегулируйте положение рукоятки дроссельной заслонки для достижения нужной частоты вращения двигателя.



Эксплуатация снегоуборщика

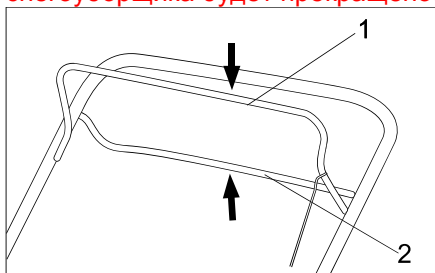
1. Управление шнеком

Нажмите на рычаг управления приводом шнека (1), расположенный рядом с рукояткой. Шнек начнет вращение. Отпустите рычаг управления. Вращение шнека будет прекращено.



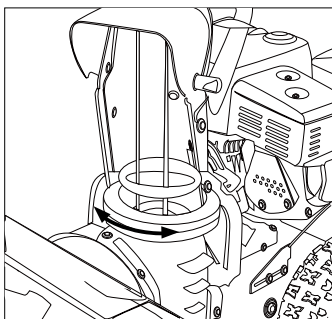
2. Управление движением

Нажмите на рычаг сцепления (2), расположенный рядом с рукояткой. Снегоуборщик начнет движение. Отпустите рычаг сцепления. Движение снегоуборщика будет прекращено.



3. Контроль направления отбрасывания снега

Для изменения направления выброса снега необходимо повернуть желоб, используемый для выброса снега.



Не переключать скорости при нажатой рукоятке сцепления для движения.

Техническое обслуживание оборудования

Обслуживание двигателя

Качественное техническое обслуживание увеличивает срок службы устройства. Производите обслуживание двигателя в соответствии с приведенной ниже таблицей:

ПЕРИОД РЕГУЛЯРНОГО ОБСЛУЖИВАНИЯ		Перед каждым запуском	Первый месяц или 20 ч.	Каждые 3 месяца или 50 ч.	Каждые 6 месяцев или 100 ч.	Каждый год или 300 ч.
Осуществляется с указанным интервалом срока службы или количества часов работы, в зависимости от того, что наступает первым.						
ИТЕМ						
● Масло в двигателе	Проверка уровня	○				
	Замена		○		○	
● Воздухоочиститель	Проверка	○				
	Очистка			○(1)		
	Замена					○
● Отстойник	Очистка				○	
● Свеча зажигания	Check-Clean				○	
	Замена					○
Искрогаситель (дополнительное оборудование)	Очистка				○	
● Частота вращения холостого хода	Проверка-настройка					○(2)
● Зазор клапана	Проверка-настройка					○(2)
● Топливный бак и фильтр	Очистка					○(2)
● Камера сгорания	Очистка	После каждых 300 ч. (2)				
● Бензопровод	Проверка	Каждые 2 года (Заменить при необходимости) (2)				

● Пункты, связанные с выхлопом.

(1) В зонах повышенного содержания пыли требуется более частое техническое обслуживание.

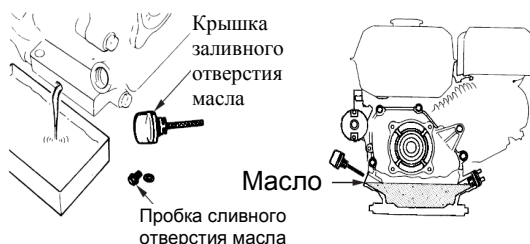
(2) Данные пункты должны осуществляться сервисным центром дилера. При наличии профессионального опыта и необходимых

инструментов может производиться самостоятельно. Прочтите руководство по техническому обслуживанию.

Замена масла в двигателе

Слить использованное масло из прогретого двигателя. Теплое масло сливается быстро и полностью.

1. Поместить подходящую емкость под двигатель для сбора использованного масла, снять крышку заливного отверстия и извлечь пробку сливного отверстия.
2. Дождаться полного слива использованного масла, установить и надежно затянуть пробку сливного отверстия. Утилизировать использованное моторное масло безопасным для окружающей среды способом. Рекомендуется отнести использованное масло в герметичной емкости в местный центр утилизации. Не выбрасывать вместе с мусором, не выливать в землю или в канализацию.
3. Залить рекомендованное масло в двигатель до отметки на щупе FULL («ПОЛНЫЙ»), при вертикальном положении двигателя.

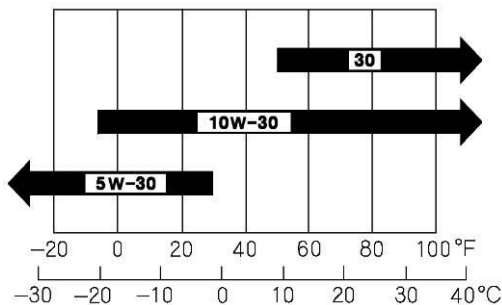


Рекомендации по выбору моторного масла

Масло – важнейший фактор, влияющий на эффективность и срок службы. Использовать автомобильное детергентное масло для четырехтактных двигателей.

Для стандартного использования рекомендуется SAE 5W-30. Другие значения вязкости зависят от средней температуры в месте использования, при условии нахождения в рекомендуемом диапазоне температур.

Вязкость и классификация по области применения масел SAE приведены в маркировке API на емкости с маслом. Рекомендуется использовать



категории SE или SF эксплуатационной классификации API.

Классы вязкости SAE

ТЕМПЕРАТУРА ВОЗДУХА

Устранение неисправностей

Неисправность	Возможная причина	Устранение неисправности
Двигатель не запускается	Топливный бак пуст или топливо старое.	Наполните бак свежим топливом.
	Засорена топливная система.	Отсоедините топливный провод от карбюратора, чтобы слить бензин; влейте свежее топливо в бензобак
	Воздушная заслонка не в положении ON.	Установите воздушную заслонку в положении ON.
	Свеча зажигания неисправна.	Очистите свечу, отрегулируйте зазор или замените.
	Провод отсоединен от свечи зажигания.	Подсоедините провод к свече зажигания.
Двигатель не запускается или работает с трудом	Воздушная заслонка закрыта.	Откройте воздушную заслонку.
	Топливная система засорена или топливо старое.	Отсоедините топливный провод от карбюратора, чтобы слить бензин; влейте свежее топливо в бензобак.
	Грязь или вода в топливной системе.	Осушите бензобак и карбюратор. Влейте свежее топливо.
	Плохой контакт в клемме свечи зажигания.	Подсоедините клемму заново.
	Забито вентиляционное отверстие крышки	Удалите снег и лед с вентиляционного

	бензобака.	отверстия крышки бензобака.
Шнек не вращается	Шнек застрял в твердом предмете.	Остановить двигатель и очистить шнек.
	Трос привода шнека соскочил или поврежден.	Надеть или заменить трос привода шнека.
	Приводной ремень шнека соскочил со шкива или поврежден.	Надеть или заменить приводной ремень шнека.
	Срезные штифты раскололись.	Замените срезные штифты на новые.
Шнек не останавливается при отпуске рукоятки	Приводной ремень шнека не отрегулирован	Отрегулировать ремень
	Направляющая привода шнека не отрегулирована	Отрегулировать направляющую
Снегоуборщик поворачивает одну сторону в	Разное давление в шинах	Отрегулировать давление в шинах
	Только одно колесо ведущее	Проверить фиксаторы колес
	Башмаки отрегулированы несимметрично	Отрегулировать башмаки
	Ножи скребков отрегулированы несимметрично	Отрегулировать ножи скребков

Хранение

1. Осушите карбюратор и топливный бак во избежание образования смолистых остатков.
2. Запустите двигатель и дайте ему поработать, пока все топливо не израсходуется.
4. Очистите машину и двигатель от грязи.
5. Храня снегоуборщик в непроветриваемом помещении необходимо принять меры, дабы защитить машину от коррозии. Смажьте машину маловязким маслом, главным образом цепи, пружины, подшипники и тросы.

Для наилучшего результата рекомендуется использование специального моторного масла для четырехтактного двигателя **Star G-Energy 4T** при любой температуре в Вашем регионе.



Гарантийное обязательство

На электроинструмент распространяется гарантия, согласно сроку, указанному в гарантийном талоне.

Вы можете ознакомиться с правилами гарантийного обслуживания в гарантийном талоне, прилагаемом к инструкции по эксплуатации.

Изготовлено в КНР.

Дата изготовления указана на упаковке.